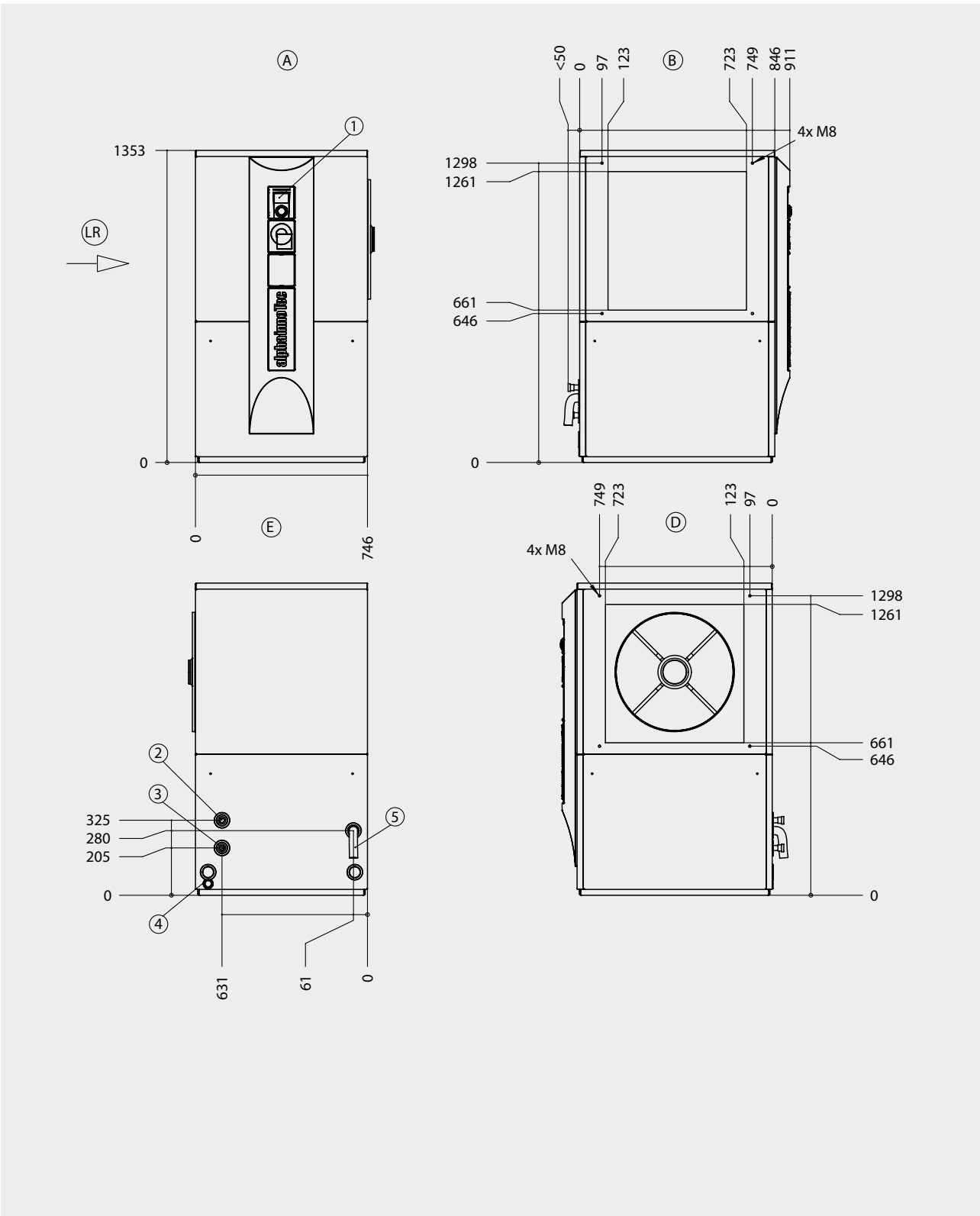


Massbilder · LW 101, LW 150H



2.1

D819352 alle Masse in mm	
A	Vorderansicht
B	Seitenansicht von links
D	Seitenansicht von rechts
E	Rückansicht
LR	Luftrichtung

Pos.	Bezeichnung	
1	Bedienteil	
2	Heizwasser Austritt (Vorlauf)	G 1" DIN ISO 228
3	Heizwasser Eintritt (Rücklauf)	G 1" DIN ISO 228
4	Durchführungen für Elektro-/Fühlerkabel	
5	Kondensatschlauch $\varnothing$ i 30	Länge ab Gerät 1m