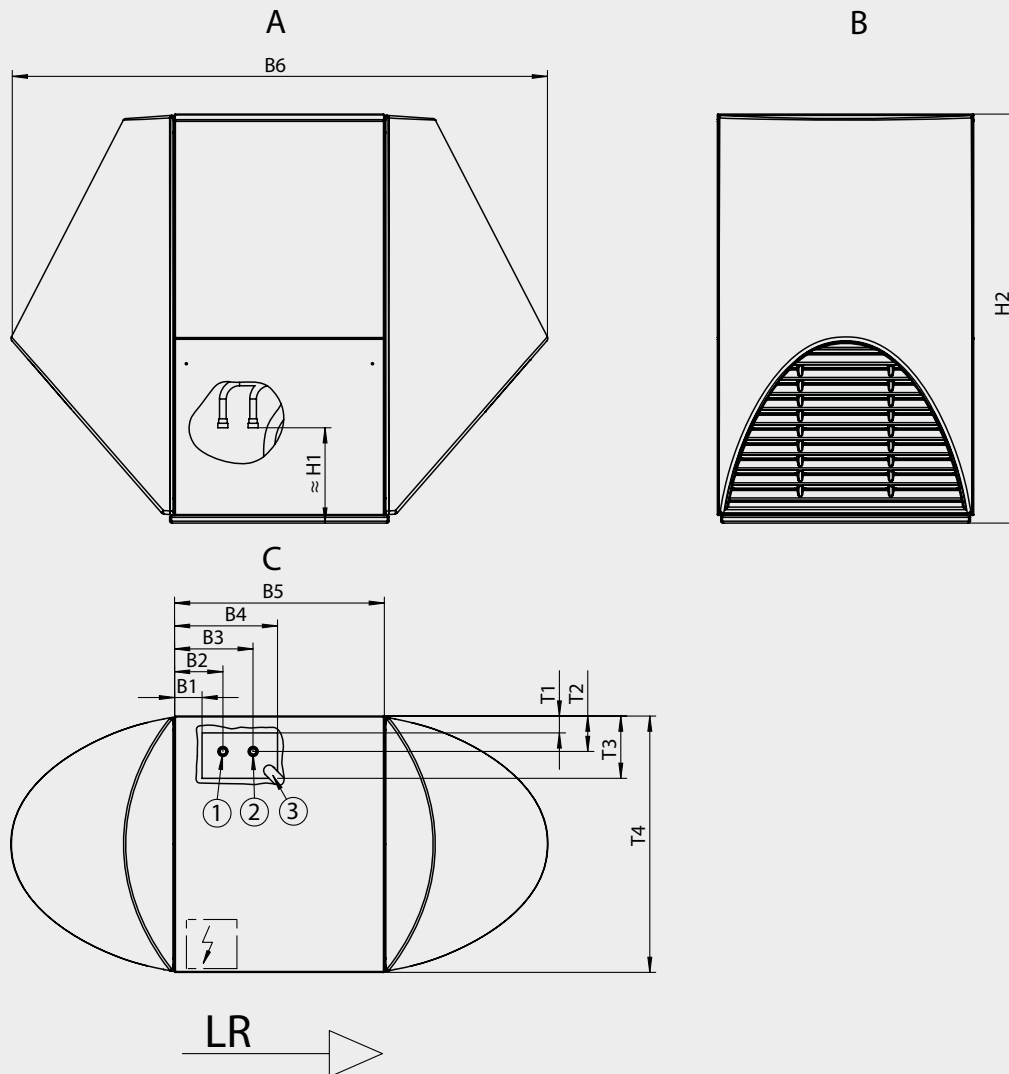


Luft/Wasser-Wärmepumpe

Aussenaufstellung

Massbilder · LW 101A - LW 251A, LW 150H-A und LW 320H-A

2.1



DE819351

alle Masse in mm

A Vorderansicht

B Seitenansicht

C Draufsicht

1 Heizwasser Austritt (Vorlauf)

2 Heizwasser Eintritt (Rücklauf)

3 Kondensatschlauch Durchm. 36 mm

LR Luftrichtung

Wärmepumpe	B 1	B 2	B 3	B 4	B 5	B 6	T 1	T 2	T 3	T 4	H 1	H 2	1	2
LW 101A LW 150H-A	91	160	260	341	694	1774	56	117	206	848	315	1353	R 1"	R 1"
LW 121A	314	385	485	564	794	1943	55	95	255	746	285	1523	R 1"	R 1"
LW 140A LW 180A LW 320H-A	79	139	239	329	715	1931	132	207	282	1050	430	1780	R 1¼"	R 1¼"
LW 251A	72	142	242	372	715	1779	168	283	398	1258	460	1817	R 1¼"	R 1¼"

alle Masse in mm