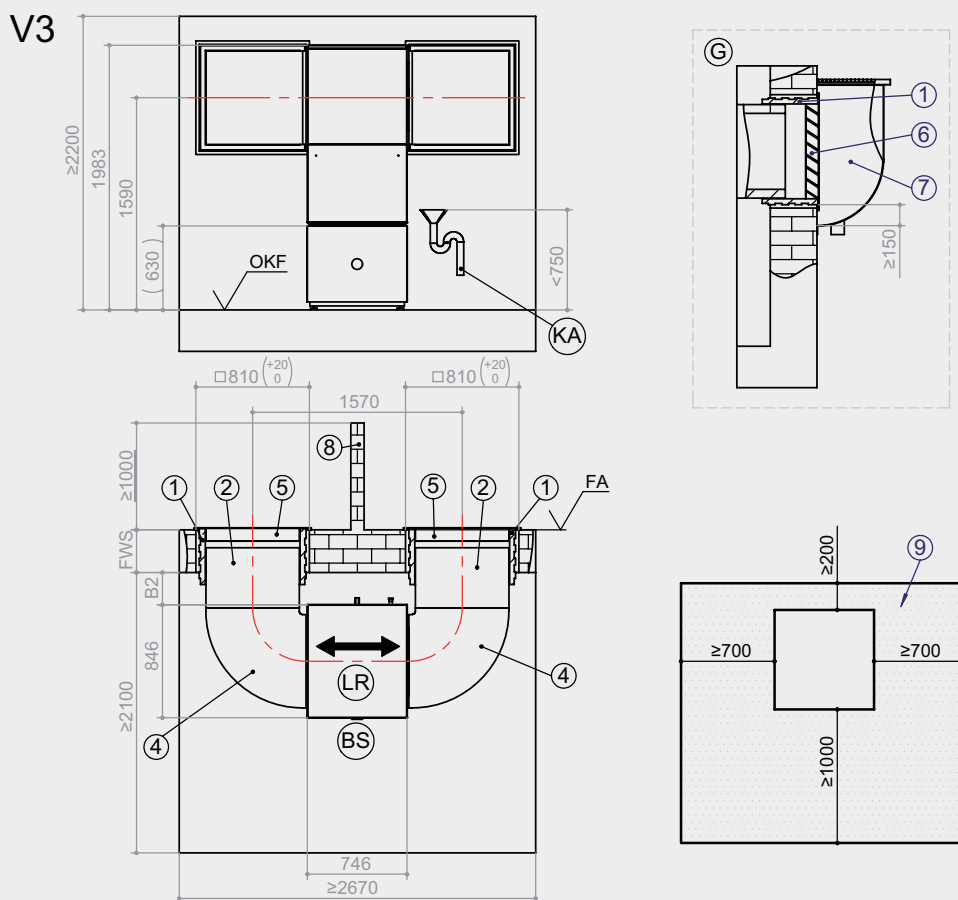


### Kanalpläne für LW 101 und LW 150H mit System Luftkanal 700 (Variante 3)



DE819345-3 alle Masse in mm		
Pos.	Bezeichnung	Mass
B2	Bei Fertigwandstärke 240 bis 320 Bei Fertigwandstärke 320 bis 400	320 240
V3	Version 3	
OKF	Oberkante Fertigfussboden	
FA	Fertigaussenfassade	
LR	Luftrichtung	
BS	Bedienseite	
FWS	Fertigwandstärke	
KA	Kondensatablauf	
G	Detail Einbau im Lichtschacht	
Kippmass der Wärmepumpe (ohne Speicher) ≈1540		
Achtung: Wird der Unterstellpufferspeicher durch einen Beistellpufferspeicher ersetzt, muss von allen Höhenkoordinaten der Wert 630 abgezogen werden.		

Pos.	Bezeichnung
1	Zubehör: Wanddurchführung 800 x 800 x 420
2	Zubehör: Luftkanal 700 x 700 x 450
3	Zubehör: Luftkanal 700 x 700 x 1000
4	Zubehör: Luftkanalbogen 700 x 700 x 750
5	<b>Einbau über Erdgleiche</b> Zubehör: Wetterschutzgitter 845 x 850
6	<b>Einbau im Lichtschacht</b> Zubehör: Regenschutzgitter 845 x 850
7	bauseits: Lichtschacht mit Wasserablauf min. freier Querschnitt 0,6 m <sup>2</sup>
8	<b>Lufttechnische Trennung:</b> Tiefe: ≥ 1000 Höhe bei Lichtschachtmontage: ≥ 1000 Höhe bei Montage über Erdgleiche: ≥ 1000, 300 über Wetterschutzgitter
9	<b>Mindestabstand für Servicezwecke</b> Wenn Abstände bis auf das Mindestmass reduziert werden, müssen die Luftkanäle eingekürzt werden. Dies hat eine erhebliche Erhöhung des Schalldruckpegels zur Folge!